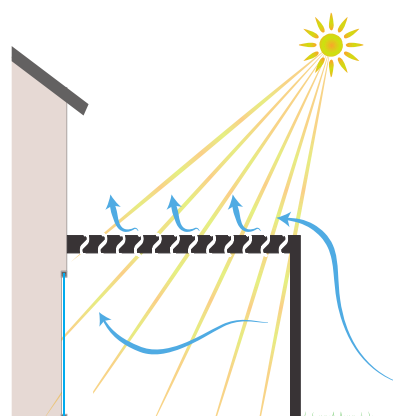
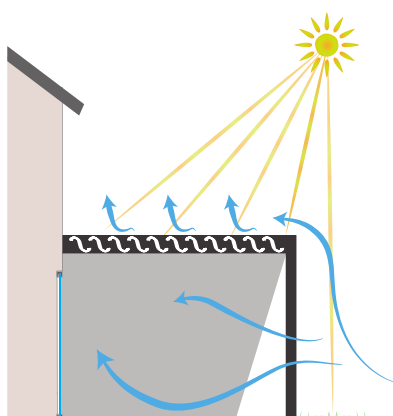
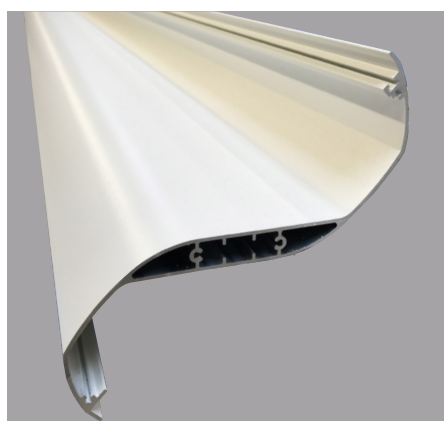


PERGOLA | ZI |



Shade4Home
STORES BANNES PERGOLAS



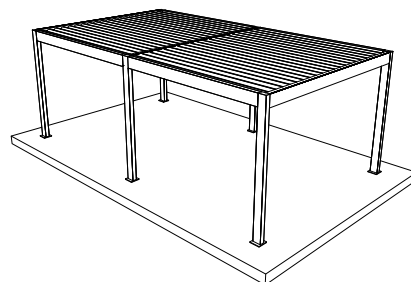
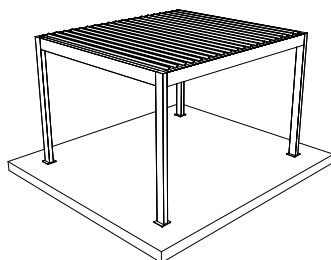
* sauf LED RGB
garantie 2 ans.

Type de pose ↓

1 MODULE

2 MODULES

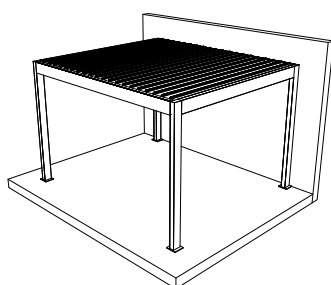
POSE
LIBRE



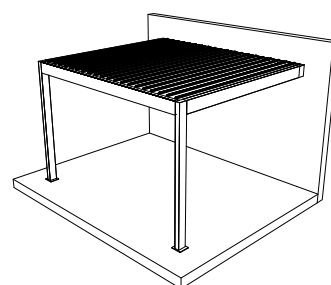
NOUVEAUTÉ 2020

POSE
MURALE
LATÉRALE

Lames perpendiculaires



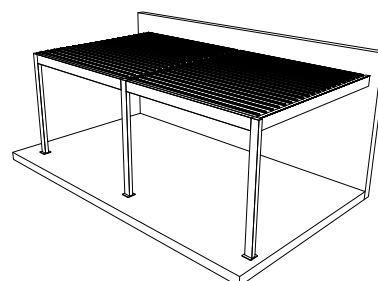
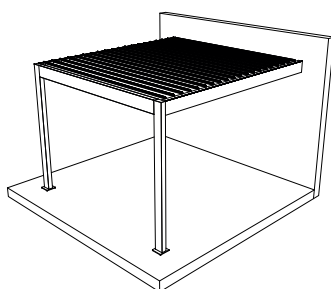
NOUVEAUTÉ disponible courant 2020



NOUVEAUTÉ 2020

POSE
MURALE
FRONTALE

Lames parallèles



NOUVEAUTÉ 2020

La pergola IZI ne permet pas d'être Hors d'air hors d'eau telle une véranda.

/ ÉQUIPEMENTS STANDARDS

- ▶ **Coloris armature :** **RAL 9016 Blanc** **FS 7016 Gris Anthracite**

- ▶ **Coloris lames :** **RAL 9016 Blanc** **RAL 9007 Gris**

- ▶ **Éclairage :** **2 Rampes de LED avec variation de lumière sont intégrées en périphérie** uniquement dans les poutres latérales en standard (sens de l'avancée).

- ▶ **Poteaux :** En aluminium extrudé de 160x90mm, pour une **hauteur standard de 2600mm**.
Hauteur maxi = 3000mm
Fixation au sol

- ▶ **Traverses latérales :** En aluminium extrudé de 90x225mm.

- ▶ **Lames orientables :** En aluminium extrudé thermolaqué, de 205 x 66mm. La forme ondulée de la lame assure une meilleure harmonie du toit en position fermée.

- ▶ **Profils gouttières :** Équipé de profils gouttières en aluminium extrudé sur les poutres latérales pour l'évacuation de l'eau dans les poteaux.

/ MANŒUVRE

- ▶ **Commande motorisée :** (standard) Moteur **Somfy radio io - NOUVEAUTÉ.**

- ▶ **Commande manuelle :** Manœuvre manuelle par treuil. (-) (limites dimensionnelles voir grilles tarifs)

/ ÉQUIPEMENTS OPTIONNELS

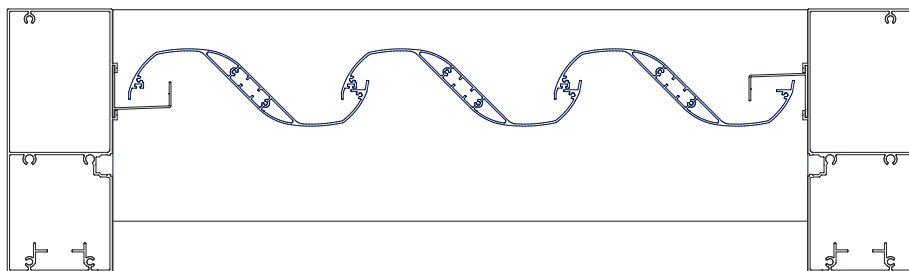
- ▶ **Éclairage :** **2 Rampes de LED supplémentaires sont intégrées en périphérie** dans les poutres frontales. Variation de lumière sur la totalité de l'éclairage de la pergola.

- ▶ **Chauffage :** Chauffage radio ON-OFF. (voir fiche produit p.18)

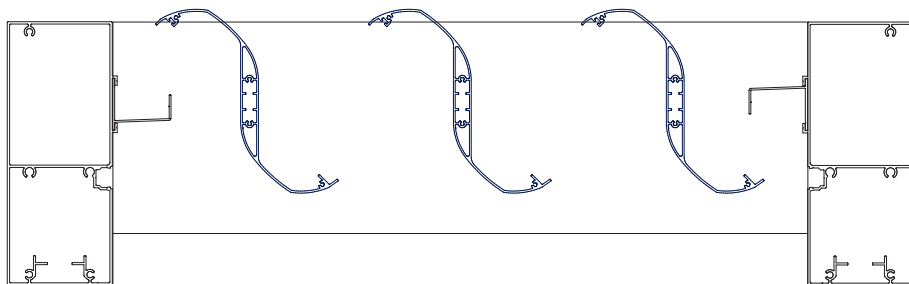
- ▶ **Laquage :** Autres coloris RAL et textures disponibles (voir option tarif p.102 et 103).

- ▶ **Stores Verticaux :** Possibilité d'ajouter des stores verticaux rapportés sur la pergola.

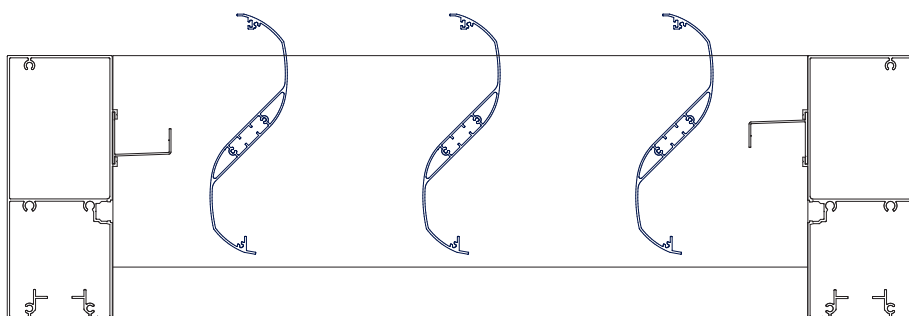
/ SENS D'ORIENTATION DES LAMES La position des lames est à régler manuellement.



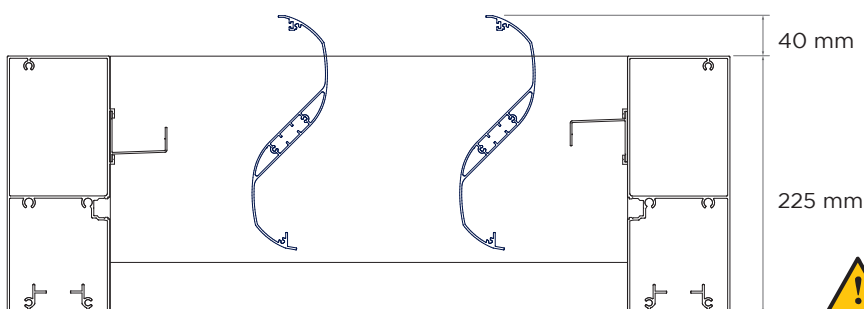
LAMES EN POSITION FERMÉE
Lames en position horizontale.



ÉVACUATION DE L'EAU DE PLUIE
La position permettra l'évacuation de l'eau de pluie vers les gouttières.



POSITION VERTICALE DES LAMES
Lame en position verticale pour une meilleure ventilation de l'air.



Lorsque les lames sont à la verticale, elles dépassent de la poutre de 40 mm.

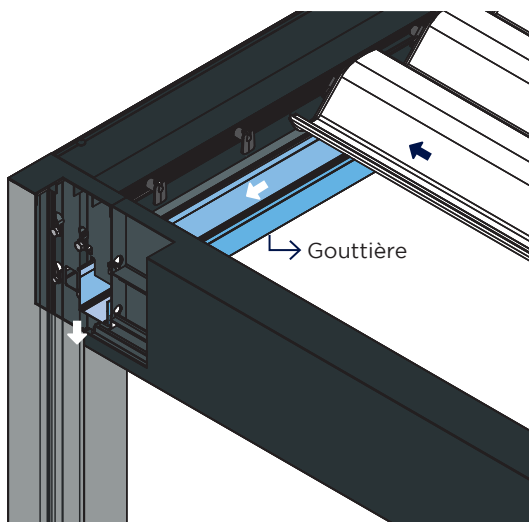


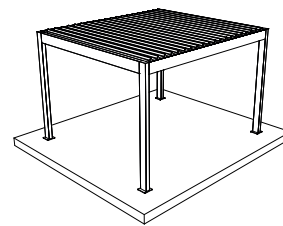
SCHÉMA D'ÉVACUATION DE L'EAU DANS LE POTEAU

CARACTÉRISTIQUES D'UNE PERGOLA IZI

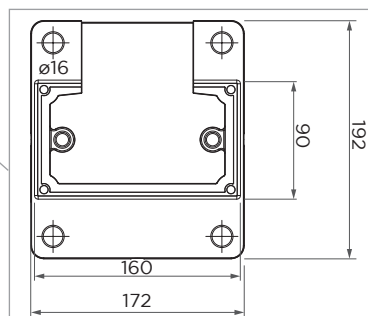
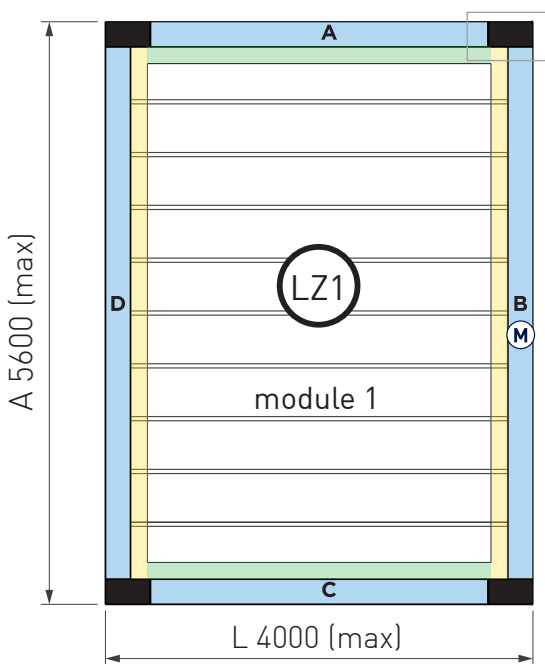
- › C'est une protection solaire.
- › La forme ondulée de la lame permet un meilleur écoulement de l'eau.
- › La pergola IZI ne permet pas d'être hors d'air hors d'eau telle une véranda.
- › La manœuvre des lames est déconseillée en période de gel.
- › Un phénomène naturel de condensation peut apparaître au niveau de la sous-face des lames en fonction des conditions climatiques et météorologiques.
- › L'étanchéité entre le mur & la pergola n'est pas de la responsabilité de TIR Technologies / Marquises Stores.
- › La gamme de pergolas Marquises respectent les règles professionnelles des systèmes Pergolas élaborés par le SNFA / FFB Actibaie CSTB

POSE LIBRE

4 POTEAUX



SOLUTIONS DE POSE



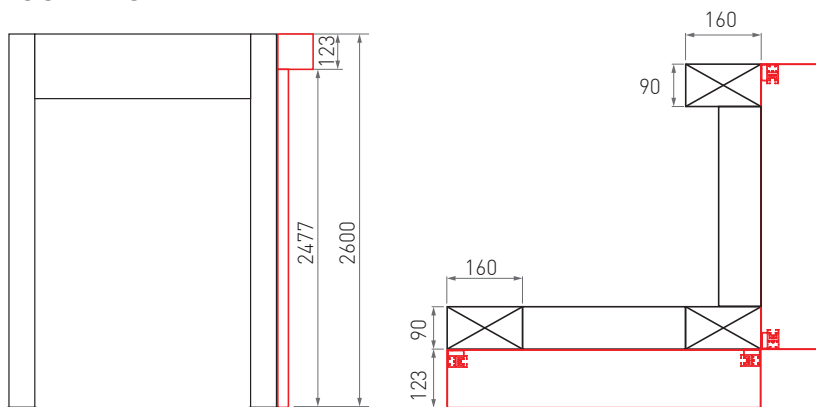
Platine de fixation au sol

LÉGENDE

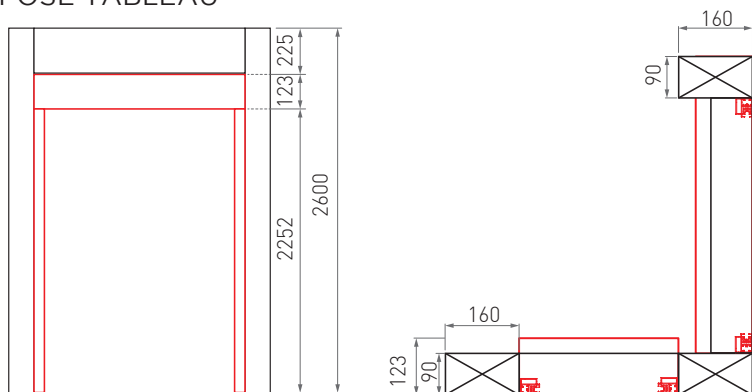
- Poutre simple
- Poteaux
- M Moteur orientation
- Éclairage standard
(2 rampes de led dans l'avancée)
- Éclairage supplémentaire (+)
(2 rampes de led dans la largeur)

SOLUTIONS DE POSE D'UN STORE ZIP

POSE FACE



POSE TABLEAU



Calcul ZIP poutre A et C

- › Largeur = L. Hors tout pergola - 323
- › Hauteur = H. Hors tout pergola - 255

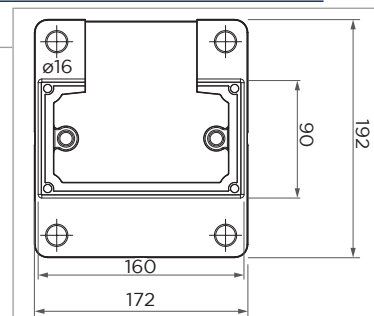
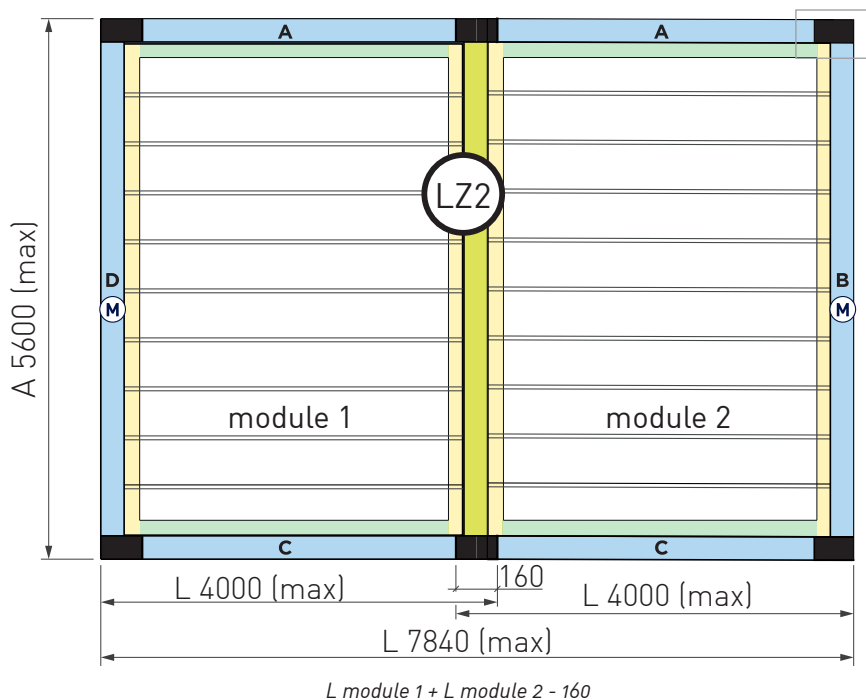
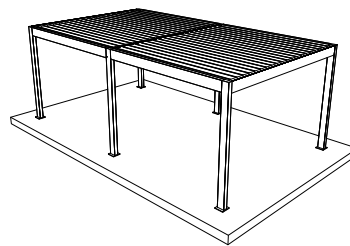
Calcul ZIP poutre B et D

- › Largeur = L. Hors tout pergola - 183
- › Hauteur = H. Hors tout pergola - 255

POSE LIBRE 2

6 POTEAUX

SOLUTIONS DE POSE



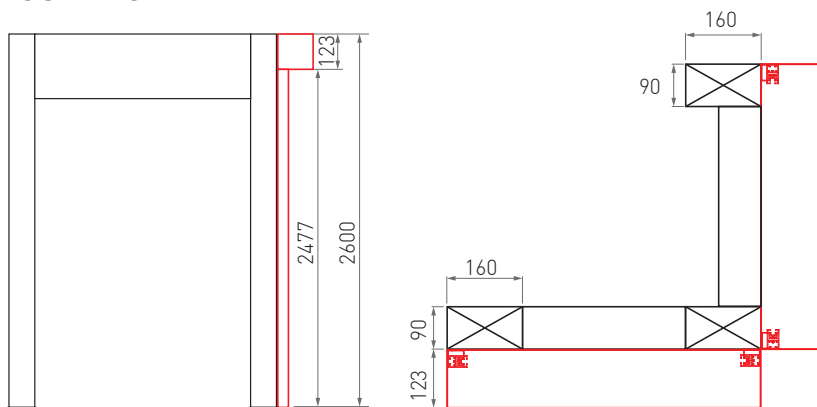
Platine de fixation au sol

LÉGENDE

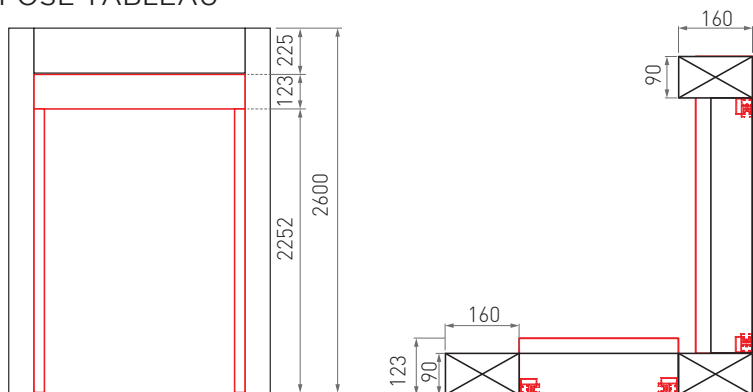
- Poutre simple
- Poutre double
- Poteaux
- M Moteur orientation
- Éclairage standard (2 rampes de LED dans l'avancée)
- Éclairage supplémentaire (+) (1 rampe de LED dans la largeur)

SOLUTIONS DE POSE D'UN STORE ZIP

POSE FACE



POSE TABLEAU



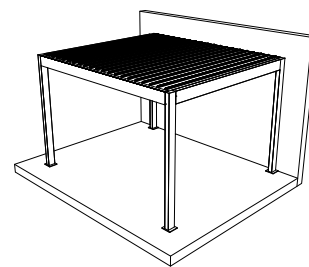
Calcul ZIP poutre A et C

- › Largeur = L. Hors tout pergola - 323
- › Hauteur = H. Hors tout pergola - 255

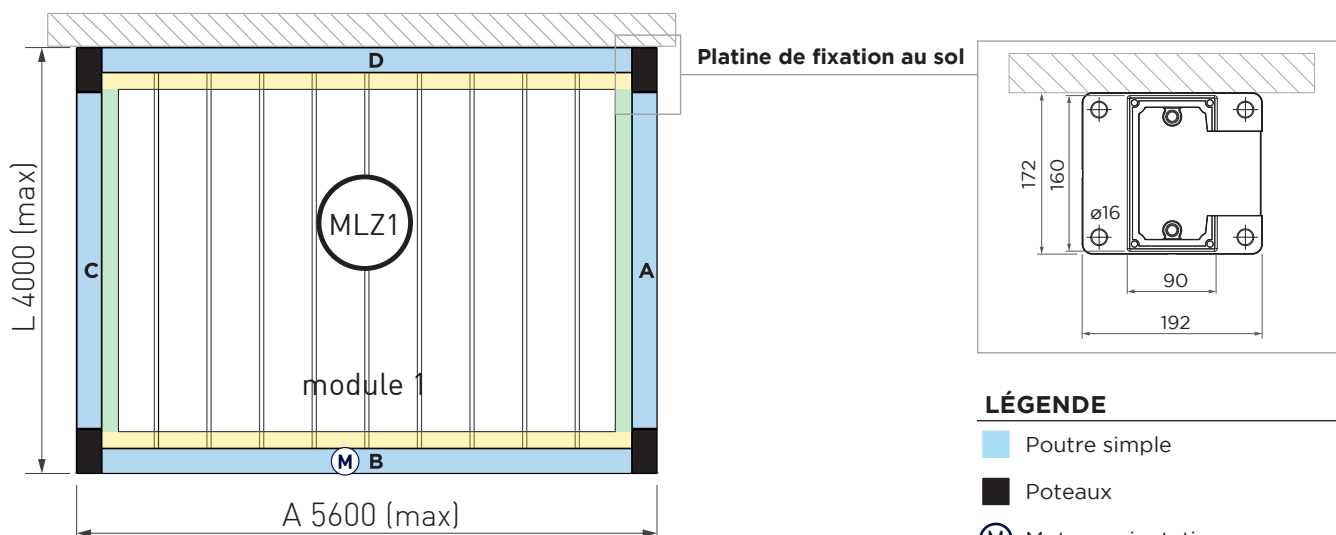
Calcul ZIP poutre B et D

- › Largeur = L. Hors tout pergola - 183
- › Hauteur = H. Hors tout pergola - 255

NOUVEAUTÉ : DISPONIBLE COURANT 2020 POSE MURALE LATÉRALE 4 POTEAUX



SOLUTIONS DE POSE



LÉGENDE

- Poutre simple
- Poteaux
- M Moteur orientation
- Éclairage standard (2 rampes de LED dans l'avancée)
- Éclairage supplémentaire (+) (2 rampes de LED dans la largeur)

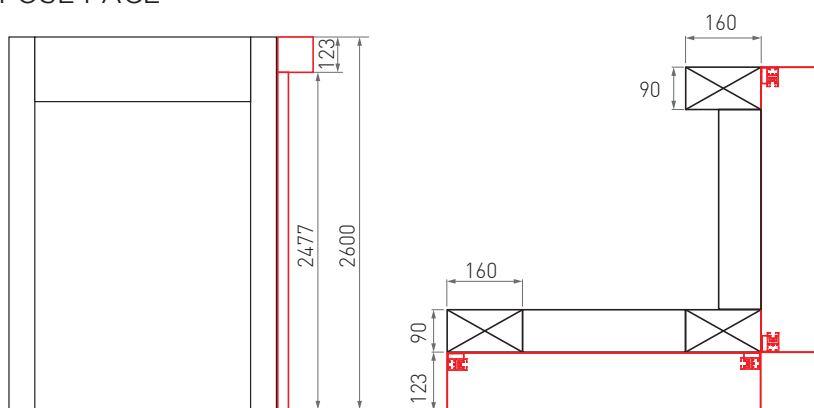
NOUVEAUTÉ : Les poteaux arrière peuvent être supprimés pour une pose en façade.

⚠ La suppression des poteaux arrière engendre l'absence d'évacuation (à la charge du client).

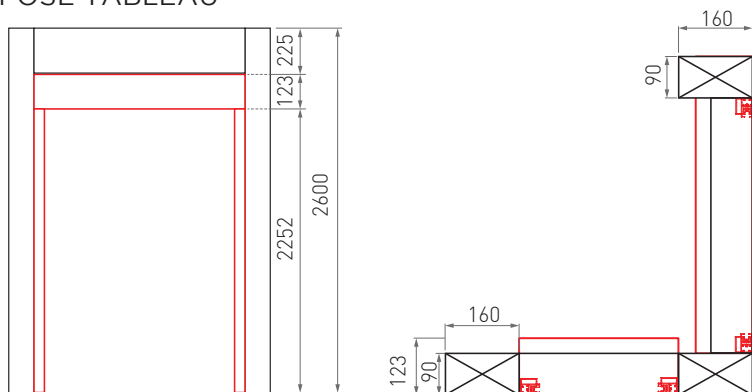
Marquises préconise de conserver au minimum un des poteaux arrière afin de favoriser l'écoulement des eaux de pluie.

SOLUTIONS DE POSE D'UN STORE ZIP

POSE FACE



POSE TABLEAU



Calcul ZIP poutre A et C

- › Largeur = L. Hors tout pergola - 323
- › Hauteur = H. Hors tout pergola - 255

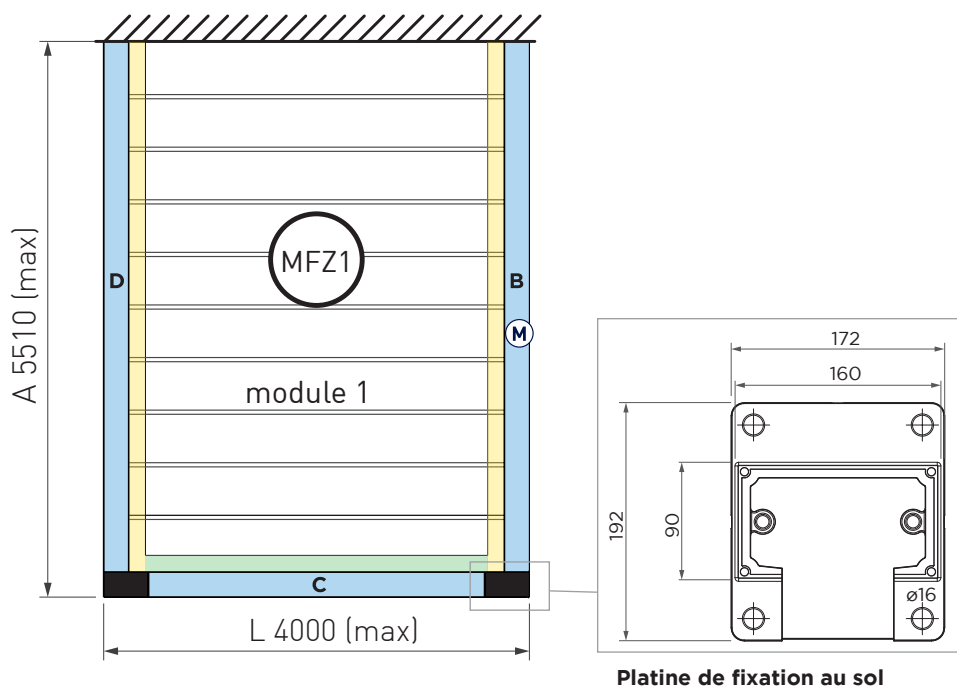
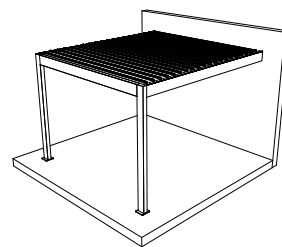
Calcul ZIP poutre B et D

- › Largeur = L. Hors tout pergola - 183
- › Hauteur = H. Hors tout pergola - 255

POSE MURALE FRONTALE

2 POTEAUX

SOLUTIONS DE POSE

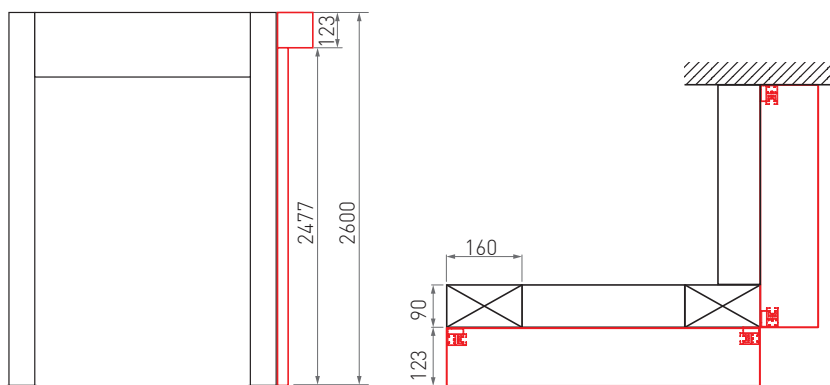


LÉGENDE

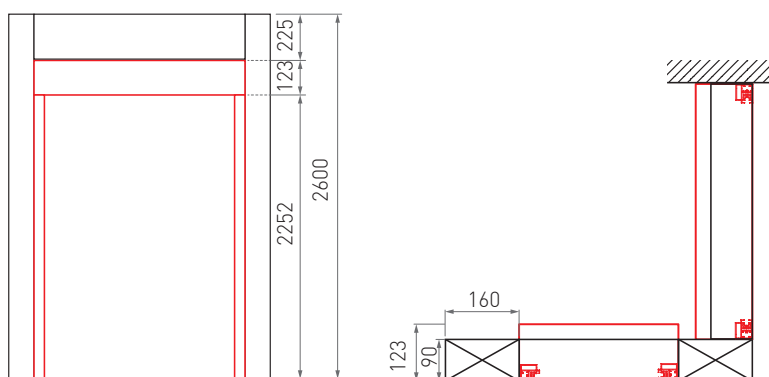
- Poutre simple
- Poteaux
- M Moteur orientation
- Éclairage standard
(2 rampes de led dans l'avancée)
- Éclairage supplémentaire (+)
(1 rampe de led dans la largeur)

SOLUTIONS DE POSE D'UN STORE ZIP

POSE FACE



POSE TABLEAU



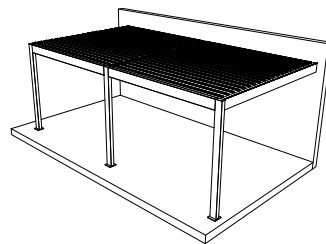
Calcul ZIP poutre A et C

- › Largeur = L. Hors tout pergola - 323
- › Hauteur = H. Hors tout pergola - 255

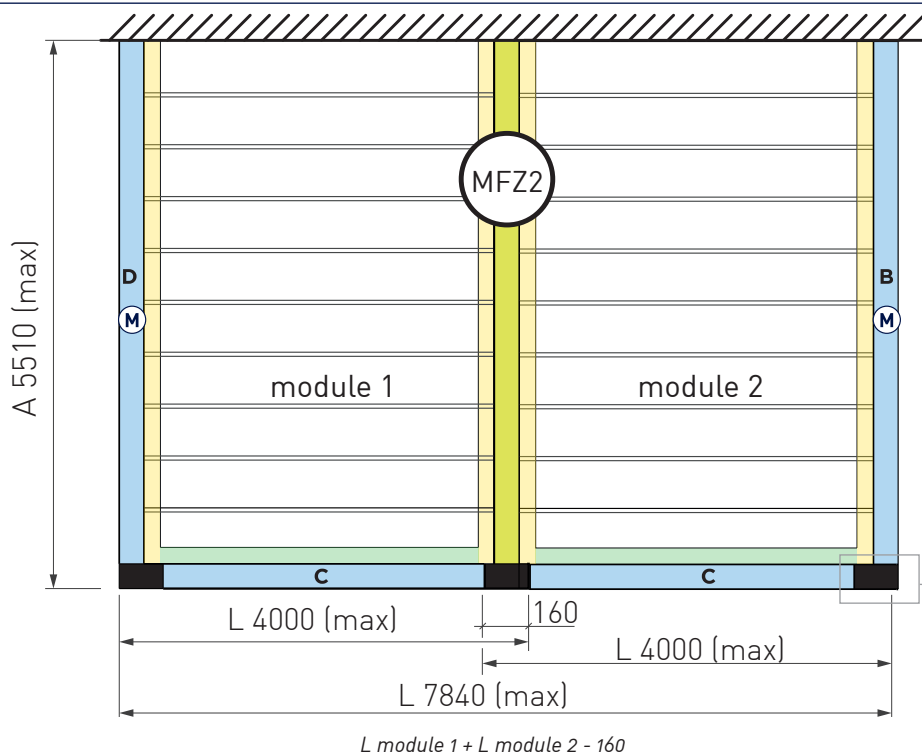
Calcul ZIP poutre B et D

- › Largeur = L. Hors tout pergola - 92
- › Hauteur = H. Hors tout pergola - 255

POSE MURALE FRONTALE 2 3 POTEAUX

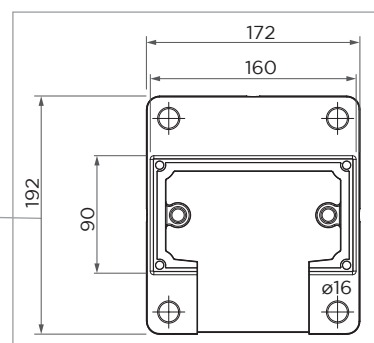


SOLUTIONS DE POSE



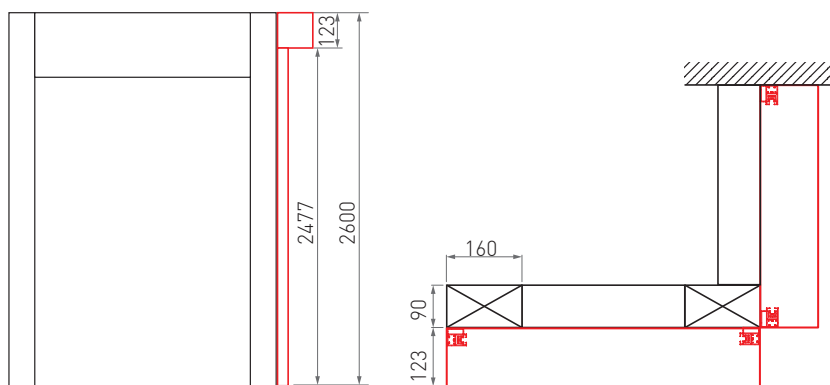
LÉGENDE

- Poutre simple
- Poutre double
- Poteaux
- M Moteur orientation
- Éclairage standard (2 rampes de LED dans l'avancée)
- Éclairage supplémentaire (+) (1 rampe de LED dans la largeur)

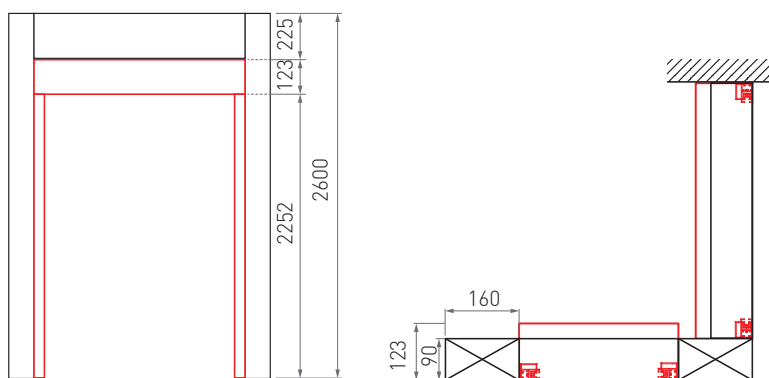


Platine de fixation au sol

SOLUTIONS DE POSE D'UN STORE ZIP POSE FACE



POSE TABLEAU



Calcul ZIP poutre A et C

- › Largeur = L. Hors tout pergola - 323
- › Hauteur = H. Hors tout pergola - 255

Calcul ZIP poutre B et D

- › Largeur = L. Hors tout pergola - 92
- › Hauteur = H. Hors tout pergola - 255